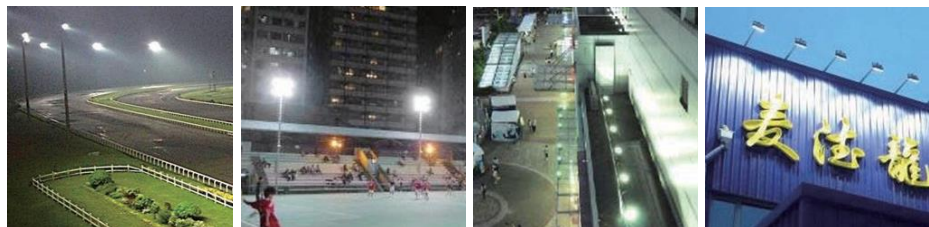




## REFLECTOR LED DELTA



### Excelente Disipación de calor.

El disipador de calor especialmente diseñado evita la acumulación de polvo, mientras permite que más aire fluya a través de él, proporcionando una mayor disipación de calor y, a su vez, mejora el rendimiento permitiendo una de larga duración de la luminaria.

### IP65

#### Alta Durabilidad

Un diseño robusto otorga a esta luminaria una protección un grado IP65 años y la capacidad de trabajar en ambientes hostiles.



#### Óptimo Diseño Óptico

El diseño único y la combinación científica de los lentes y difusores utilizados proporcionan alta cantidad y calidad de luz donde lo necesites. Con diferentes opciones de ángulo del haz para escoger, estas luminarias son ideales para un amplio rango de aplicaciones.

### SERIES

#### Familia de Reflectores

Juntos, estos reflectores forman una familia de productos que representan una amplia gama de luminarias adecuadas para una variedad de aplicaciones interiores y exterior.



#### Ahorro Energético

La combinación de componentes de LED de alta eficacia con un excelente diseño de todo el sistema permite que las luminarias LED SONARAY logran un ahorro energético del 40% - 80% en comparación con las fuentes tradicionales de iluminación.



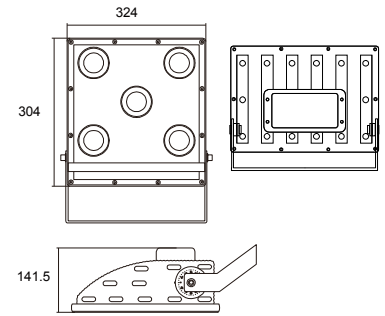
#### Componentes de Primera Calidad

Excelente diseño de la luminaria desde el núcleo: comenzando por chip LED. Estas luminarias sólo utilizan paquetes COB de alta calidad de CITILED - chipsets que tienen una gran calidad y larga vida como el respaldo de informes LM-80 y TM-21. Calidad desde el interior de las luminarias que brilla hacia el exterior.

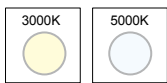


### Especificaciones

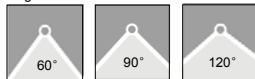
Material: Aluminio  
 Color de la Cubierta: Gris Claro / Bronce  
 Material del Reflector: Cerámica  
 Material del Lente Refractor: PMMA  
 Driver: Integrado  
 Tensión de Alimentación: AC100-277V~50/60Hz  
 Factor de Potencia:  $\geq 0.9$   
 Temperatura de Operación:  $-25^{\circ}\text{C}\sim+45^{\circ}\text{C}$ ,  $-13^{\circ}\text{F}\sim+113^{\circ}\text{F}$   
 Vida Útil:  $\geq 50,000\text{hrs}$   
 Calibre del Cable de Alimentación: 16 AWG



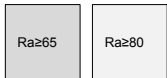
#### Temperatura de Color



#### Ángulo del Haz

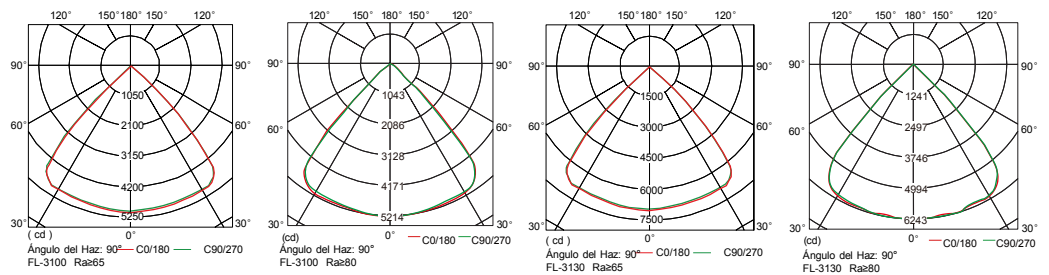


#### CRI



Modelo No.	Potencia Nominal (W)	Flujo Luminoso (lm)	Eficacia Luminosa (lm/W)	Temperatura de Color (K)	CRI (Ra)	Ángulo del Haz (°)	Peso (kg/lb)
FL-3100	100	10000	100	5000	$\geq 65$	90	5.64/12.43
FL-3100	100	9071	91	5000	$\geq 80$	90	5.64/12.43
FL-3130	130	13390	103	5000	$\geq 65$	90	5.64/12.43
FL-3130	130	10889	84	5000	$\geq 80$	90	5.64/12.43

### Curva de Distribución de Luz



### Distribución de Iluminancia

Ángulo del Haz: 90°  
FL-3100 Ra≥65

H(m)	E(lx)	D(cm)
1	5131	192
2	1283	384
3	570	577
4	321	769
5	205	961
6	143	1153

Ángulo del Haz: 90°  
FL-3100 Ra≥80

H(m)	E(lx)	D(cm)
1	5214	191
2	1304	382
3	579	574
4	356	764
5	209	956
6	145	1146

Ángulo del Haz: 90°  
FL-3130 Ra≥65

H(m)	E(lx)	D(cm)
1	7078	198
2	1770	396
3	798	594
4	442	792
5	283	991
6	197	1190

Ángulo del Haz: 90°  
FL-3130 Ra≥80

H(m)	E(lx)	D(cm)
1	6243	188
2	1561	377
3	694	565
4	390	754
5	250	942
6	173	1131